



Tento druh centrické uzavírací klapky je využíván ve vytápěcích a chladicích systémech, vodárenství a průmyslových odvětvích.

Označení L32 171 x16.P xx

TĚLESO

1 tvárná litina GGG40

6 šedá litina GG25

MANŽETA

1 EPDM (-10 °C ... +120 °C)

DISK

1 tvárná litina GGG40

2 nerez ocel SS316 (1,4408)



Oblasti použití

- pro technická zařízení budov (vytápění, chlazení, vzduchotechnika, vodárenství)
- pro průmyslové aplikace

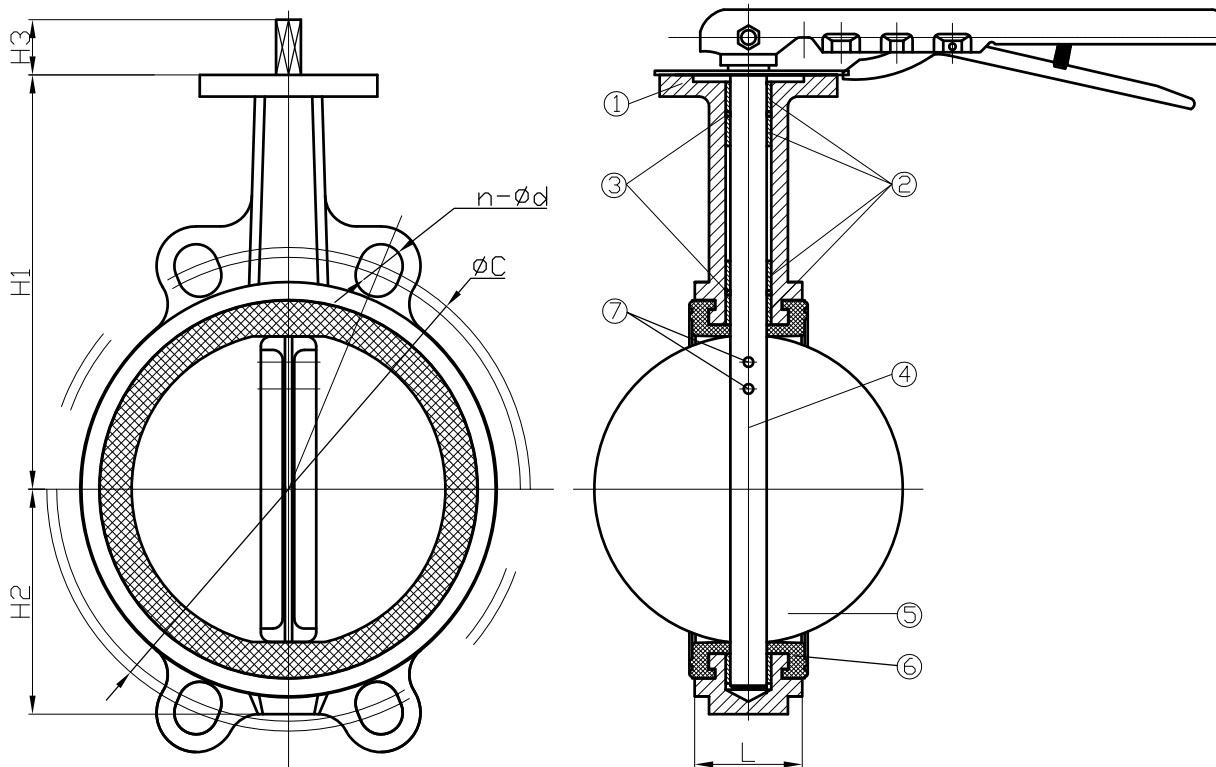
Provozní údaje:

- DN50–DN200; max. 16 bar
- DN250–DN300; max. 10 bar
- trvalý provoz: $t_{\min} = -10\text{ °C}$ (pro těleso z GG25 $t_{\min} = -5\text{ °C}$), $t_{\max} = 90\text{ °C}$
- dočasný provoz: $t_{\min} = -10\text{ °C}$ (pro těleso z GG25 $t_{\min} = -5\text{ °C}$), $t_{\max} = 120\text{ °C}$

Médium

- voda nebo neutrální roztoky, topné systémy
- směsi voda/etylenglykol do 45 %
- jiné médium na dotaz

UZAVÍRACÍ KLAPKA



Materiálové provedení

Pozice	Popis	L32 171 616.P11	L32 171 116.P12
1	Těleso	Šedá litina	Tvárná litina
2	Pouzdro	PTFE	PTFE
3	"O" kroužek	PTFE	PTFE
4	Hřídel	Nerez – SS410	Nerez – SS410
5	Talíř (disk)	Tvárná litina	Nerez – SS316
6	Manžeta	EPDM	EPDM
7	Kolík	Nerez – SS410	Nerez – SS316

Rozměry:

DN	L (mm)	DIN2501 PN16		H1 (mm)	H2 (mm)	H3 (mm)	ISO 5211				H (mm)	Hmotnost (kg)	
		øC (mm)	n-ød (ks-mm)				horní příruba	øE (mm)	øE1 (mm)	n1-ød (ks-mm)		P11	P12
50	43	125	4-ø18	143	55	42,5	F07	90	70	4-ø10	9	2,8	3,2
65	46	145	4-ø18	155	64	42,5	F07	90	70	4-ø10	9	3,2	3,6
80	46	160	8-ø18	162	72	42,5	F07	90	70	4-ø10	9	4	4,2
100	52	180	8-ø18	181	90	42,5	F07	90	70	4-ø10	11	5,8	5,9
125	56	210	8-ø18	197	101	42,5	F07	90	70	4-ø10	14	7,8	8
150	56	240	8-ø22	210	114	42,5	F07	90	70	4-ø10	14	9,1	9,4
200	60	295	12-ø22	240	145	42,5	F07	90	70	4-ø10	17	14,3	14,5
250	68	355	12-ø26	286	178	35	F10	125	102	4-ø12	22	23,5	24
300	78	410	12-ø26	309	204	35	F10	125	102	4-ø12	22	29	30

pumpa®

BRNO

U Svitavy 1, 618 00 Brno
tel.: +420 548 422 611
fax: +420 548 422 612
e-mail: obchod@pumpa.cz

PRAHA

U Pekáren 2, 102 00 Praha 10
tel.: +420 272 011 611
fax: +420 272 011 616
e-mail: praha@pumpa.cz

SERVIS 24/7 HOD
602 737 009

VOLAT ZDARMA
800 100 763

www.pumpa.cz